

PRESA DI FORZA A COMANDO PNEUMATICO

PNEUMATIC CLUTCH POWER TAKE-OFF

CODICE PTO
PTO CODE

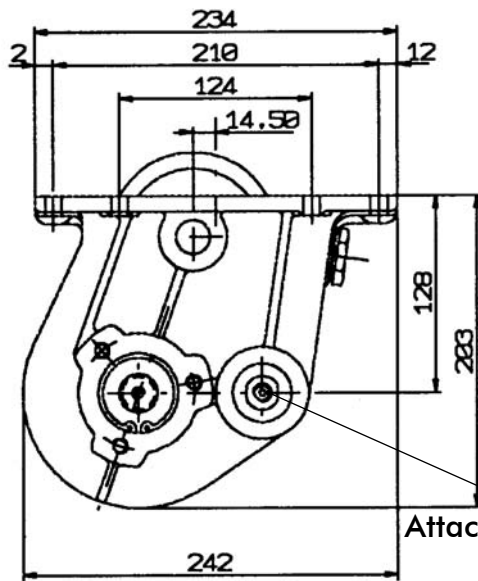
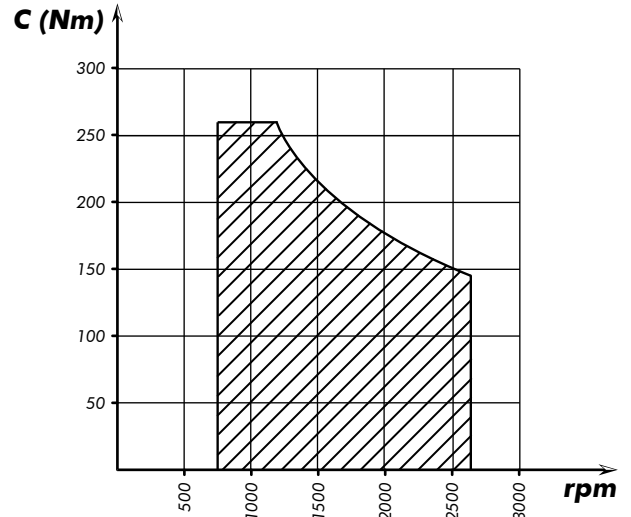
28-9

CAMBIO
GEARBOX

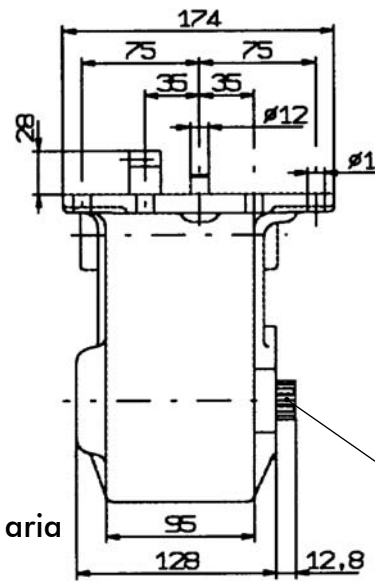
SCANIA



DIAGRAMMA DI UTILIZZO WORKING CONDITION



Attacco raccordo aria
Air inlet
G 1/8



Albero/Shaft
6x21x25
(ISO 14)

Tipo cambio Gearbox	Codice PTO PTO code	Versione Version	Giri pto a 1000 giri motore Pto ratio@1000 eng.rpm rpm		Coppia massima Max torque Nm	Lato montaggio Mounting side	Uscita Output	Rotazione Rotation	Kit di montaggio Mounting kit	Peso Weight Kg
			NORM.	MOLT.						
GRS 890 900-920	28-9-137	13	1208	1483	260	Dx Right	Poster. Rear	Ora. Cw	154-3-6041	14

pag.1



O.M.F.B. S.p.A. Hydraulic Components
We reserve the right to make any changes without notice.
Edition 2004.01 No reproduction, however partial, is permitted.
Via Cave, 7/9 25050 Provaglio d'Iseo (Brescia) Italy Tel.: +39.030.9830611
Fax: +39.030.9839207-208 Internet:www.omfb.it e-mail:info@omfb.it

COMPANY WITH
QUALITY SYSTEM
CERTIFIED BY DNV GL
= ISO 9001 =

Codice foglio: 997-228-00913 Rev: //

Rev: //

Codice fascicolo:

Data: Venerdì 30 gennaio 2004