

# PRESA DI FORZA A COMANDO PNEUMATICO

## PNEUMATIC CLUTCH POWER TAKE-OFF

**CODICE PTO**  
PTO CODE

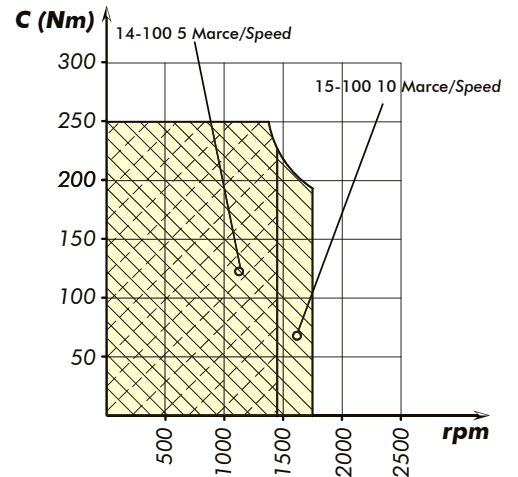
**086-001-08144**

**CAMBIO**  
GEARBOX

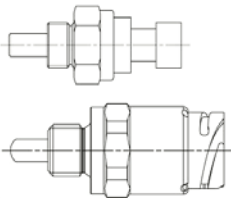
**KAMAZ**



### DIAGRAMMA DI UTILIZZO WORKING CONDITION



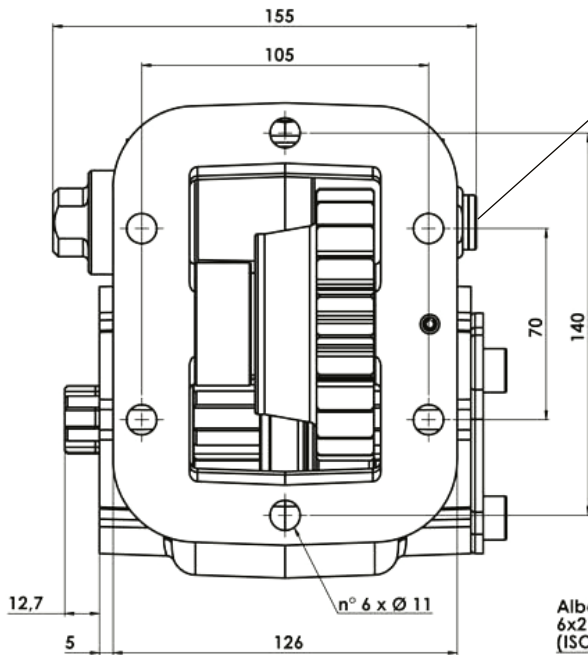
Interruttore segnalazione PTO inserita / PTO signal switch



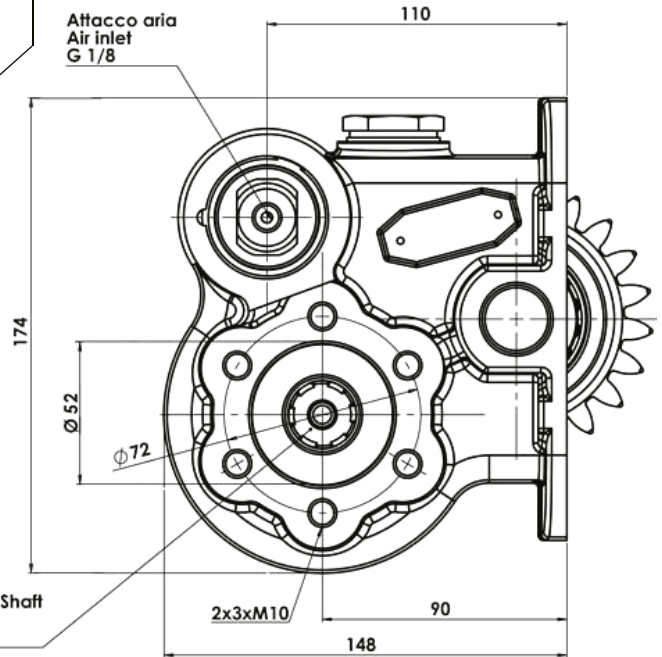
**PACKARD**  
311-001-00116

**DIN 72585**  
311-001-00205

OPTIONAL  
Da ordinare separatamente  
To be ordered separately



Attacco aria  
Air inlet  
G 1/8



Data: Venerdì 28 giugno 2013

Codice foglio: 997-286-01814 Rev: AA

Tipo cambio Gearbox	Codice PTO PTO code	Versione Version	Giri pto a 1000 giri motore Pto ratio@1000 eng.rpm		Coppia massima Max torque Nm	Lato montaggio Mounting side	Uscita Output	Rotazione Rotation	Kit di montaggio Mounting kit	Peso Weight Kg
			NORMALE NORMAL	VELOCE HIGH						
<b>KAMAZ 14-100 5 MARCE/SPEED</b>	<b>086-1-8144</b>	814	690	-----	<b>250</b>	Dx Right	Post. Rear	Ora. Cw	154-3-3044	10,3
<b>KAMAZ 15-100 10 MARCE/SPEED</b>			690	847						

pag.1



O.M.F.B. S.p.A. Hydraulic Components  
We reserve the right to make any changes without notice.  
Edition 2012.08 No reproduction, however partial, is permitted.  
Via Cave, 7/9 25050 Provaglio d'Iseo (Brescia) Italy Tel.: +39.030.9830611  
Fax: +39.030.983207-208 Internet:www.omfb.it e-mail:info@omfb.it

COMPANY WITH  
QUALITY SYSTEM  
CERTIFIED BY DNV GL  
= ISO 9001 =