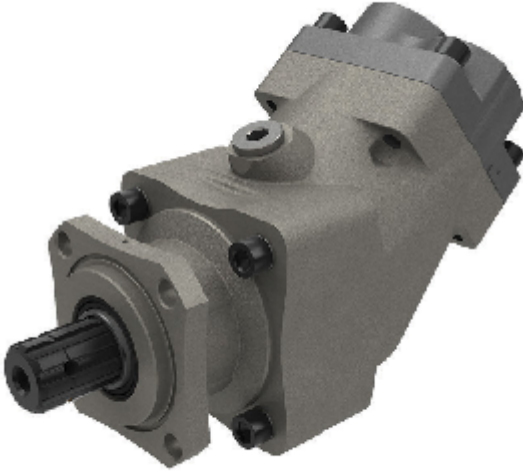
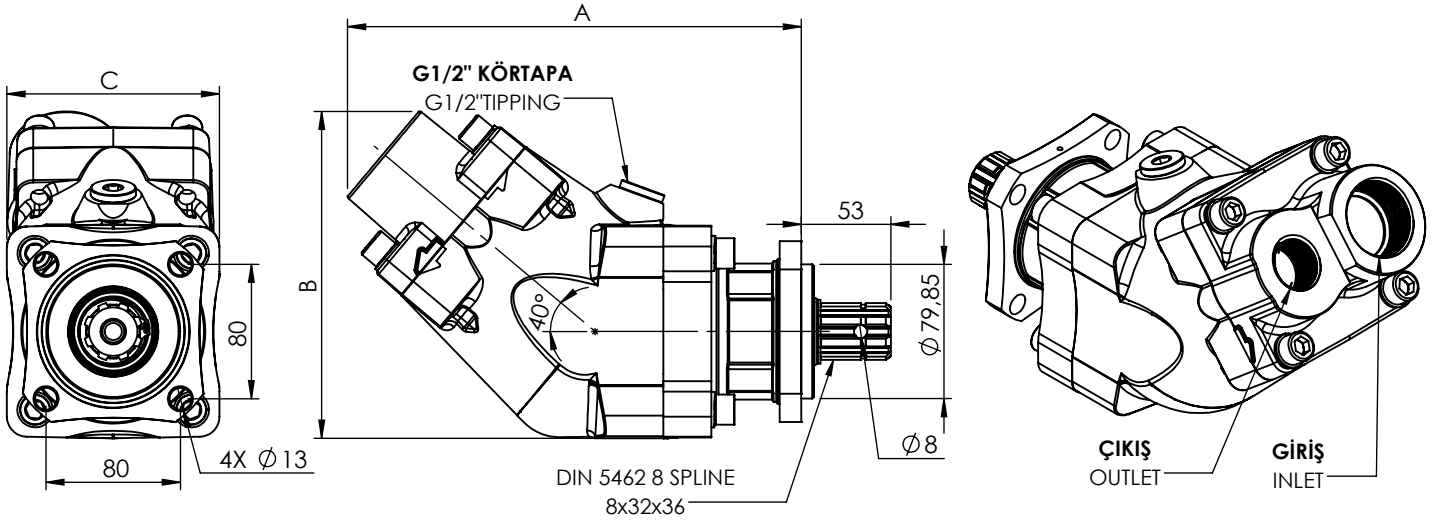
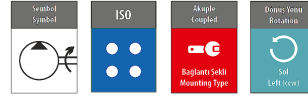


EKSENEL PİSTONLU POMPALAR-VİDALI BASINÇ KAPAKLI
BENT AXIS PISTON PUMPS-SCREW TYPE REAR COVER

POMPA KODU: 1107XXXAIL4
PUMP CODE:



- **Hidrolik yağ tipi; Yaz aylarında ISO 46, Kış aylarında ISO 32 tipi yağ önerilir.**
• Hydraulic oil type; ISO 46 is recommended in summer and ISO 32 type in winter.
- **Hidrolik yağ viskozitesi; Optimum viskozite 20-100 cSt'dir.**
İdeal çalışma viskozitesi 20-40 cSt (mm²/s) aralığıdır.
• Hydraulic oil viscosity; The optimum viscosity is 20-100 cSt.
The ideal working viscosity is 20-40 cSt (mm² / s).
- **Hidrolik yağ çalışma sıcaklığı; Sürekli çalışma sıcaklık aralığı 30 °C ile 55 °C'dir.**
Maksimum çalışma sıcaklığı 80 °C Minimum çalışma sıcaklığı 20 °C.
• Hydraulic oil operating temperature; The continuous operating temperature range is 30 °C to 55 °C.
Maximum operating temperature 80 °C Minimum operating temperature 20 °C
- **Hidrolik yağ kirliliği; NAS 1638 sınıf 9 tipinde hidrolik yağ kullanılmalıdır.**
• Hydraulic oil pollution; NAS 1638 class 9 type hydraulic oil must be used.

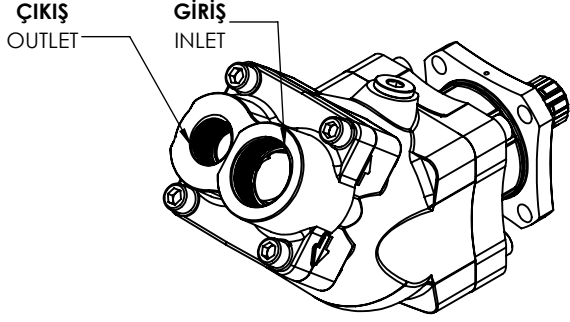


ÜRÜN KODU PRODUCT CODE	DEBİ DISPLACEMENT (cm ³)	MAKS. SÜREKLİ BASINÇ MAX. CONT. PRESSURE (Bar-Psi)	MAKS. KESİKLİ BASINÇ MAX. INT. PRESSURE (Bar-Psi)	MAKS. ANİ BASINÇ MAX. PEAK PRESSURE (Bar-Psi)	MAKS. SÜREKLİ HIZ MAX. CONT. SPEED (rpm)	MAKS. KESİKLİ HIZ MAX. INT. SPEED (rpm)	AĞIRLIK WEIGHT (kg)	A (mm)	B (mm)	C (mm)	GİRİŞ INLET (inch)	ÇIKIŞ OUTLET (inch)
1107045AIL4	47,1	320-4640	320-4640	330-4785	1900	2500	11,7	245	175	116	G1 1/4"	G3/4"
1107056AIL4	56,65	320-4640	320-4640	330-4785	1900	2500	11,7	245	175	116	G1 1/4"	G3/4"
1107065AIL4	63,51	320-4640	320-4640	330-4785	1900	2500	11,7	245	175	116	G1 1/4"	G3/4"
1107085AIL4	83,52	300-4350	320-4640	330-4785	1500	2100	17	270	194	126,5	G1 1/2"	G1"
1107105AIL4	106,94	280-4060	300-4350	320-4640	1500	2100	17	270	194	126,5	G1 1/2"	G1"
1107130AIL4	133,26	260-3770	280-4060	300-4350	1500	2000	18	270	194	126,5	G1 1/2"	G1"

*Bu katalogta bulunan resim ve çizimlerin tüm hakları ZİYA USTA LTD. ŞTİ.'ye aittir. Önceden haber vermeksizin değişiklik yapma hakkı saklıdır.
* Rights of the photographs and drawings that existing in catalogue belongs to ZİYA USTA Co. Ltd. Can be changed without noticing.

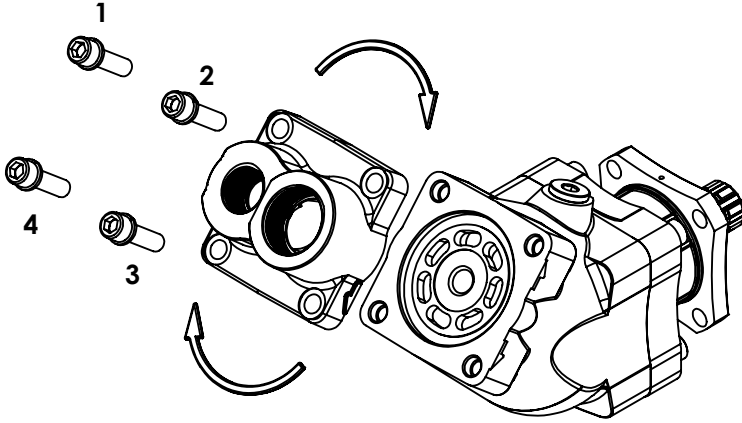
EKSENEL PİSTONLU POMPALAR YÖN DEĞİŞİMİ

BENT AXIS PISTON PUMPS CHANGING DIRECTION



Sol Dönüşlü Pompa

Left Rotation



1.Arka kapak civataları sökülür.

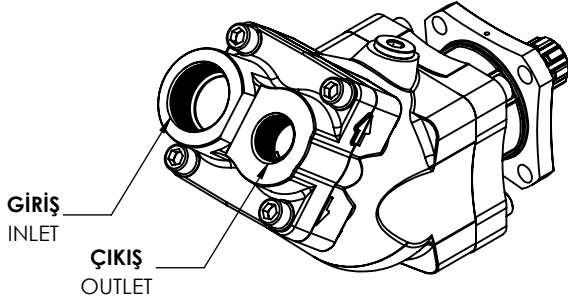
1.- Bolts of rear cover must be remove.

2.Kapak çıkarılır, 180° çevrilir ve geri takılır.

2.- Rear cover removable , rotate 180 degrees and assemble over again.

3.Civatalar sırası 1-3-2-4 olacak şekilde 90 Nm tork ile sıkılır.

3.- Bolts need to screw with torque limiting wrench at 90Nm respectively as 1-3-2-4.



Sağ Dönüşlü Pompa

Right Rotation

*Bu katalogta bulunan resim ve çizimlerin tüm hakları ZİYA USTA LTD. ŞTİ.'ye aittir. Önceden haber vermesizin değişiklik yapma hakkı saklıdır.
* Rights of the photographs and drawings that existing in catalogue belongs to ZİYA USTA Co. Ltd. Can be changed without noticing.