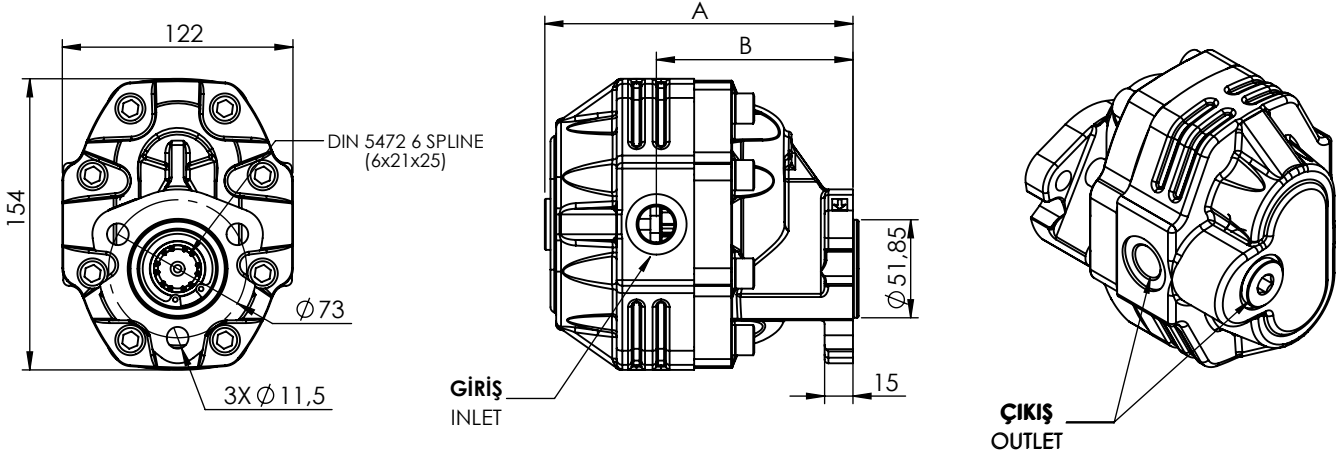
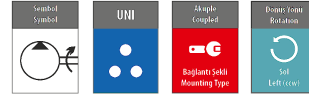


30 SERİSİ UNI DİŞLİ POMPALAR
30 SERIES GEAR PUMPS UNI

POMPA KODU: 1230XXXAUL2
PUMP CODE:



- **Hidrolik yağ tipi; Yaz aylarında ISO 46, Kış aylarında ISO 32 tipi yağ önerilir.**
• Hydraulic oil type; ISO 46 is recommended in summer and ISO 32 type in winter.
- **Hidrolik yağ viskozitesi; Optimum viskozite 20-100 cSt'dir.**
İdeal çalışma viskozitesi 20-40 cSt (mm²/s) aralıktadır.
• Hydraulic oil viscosity; The optimum viscosity is 20-100 cSt.
The ideal working viscosity is 20-40 cSt (mm² / s).
- **Hidrolik yağ çalışma sıcaklığı; Sürekli çalışma sıcaklık aralığı 30 °C ile 55 °C'dir.**
Maksimum çalışma sıcaklığı 80 °C Minimum çalışma sıcaklığı 20 °C.
• Hydraulic oil operating temperature; The continuous operating temperature range is 30 °C to 55 °C.
Maximum operating temperature 80 °C Minimum operating temperature 20 °C
- **Hidrolik yağ kirliliği; NAS 1638 sınıf 10 tipinde hidrolik yağ kullanılmalıdır.**
• Hydraulic oil pollution; NAS 1638 class 10 type hydraulic oil must be used.



ÜRÜN KODU PRODUCT CODE	DEBİ DISPLACEMENT (cm ³)	MAKS. SÜREKLİ BASINÇ MAX. CONT. PRESSURE (Bar-Psi)	MAKS. KESİKLİ BASINÇ MAX. INT. PRESSURE (Bar-Psi)	MAKS. ANİ BASINÇ MAX. PEAK PRESSURE (Bar-Psi)	MAKS. SÜREKLİ HIZ MAX. CONT. SPEED (rpm)	MAKS. KESİKLİ HIZ MAX. INT. SPEED (rpm)	AĞIRLIK WEIGHT (kg)	A (mm)	B (mm)	GİRİŞ İNLET (inch)	ÇIKIŞ OUTLET (inch)
1230017AUL2	17	290-4200	315-4560	325-4700	2100	2800	10	163	104	G 1/2"	G 1/2"
1230027AUL2	27	290-4200	315-4560	325-4700	2100	2800	10,5	168,5	107	G 3/4"	G 3/4"
1230034AUL2	34	280-4060	300-4350	310-4500	1800	2600	11	173,5	110	G 3/4"	G 3/4"
1230043AUL2	43	270-3900	290-4200	300-4350	1800	2300	11,5	168,5	123	G 1"	G 3/4"
1230051AUL2	51	240-3480	260-3770	280-4060	1800	2300	12	175,5	124	G 1"	G 1"
1230061AUL2	61	220-3190	240-3480	250-3625	1400	1800	12	181,5	126	G1 1/4"	G1"
1230073AUL2	73	220-3190	240-3480	250-3625	1400	1800	13	190,5	121	G1 1/4"	G1"
1230082AUL2	82	190-2750	210-3040	220-3190	1400	1600	13	196,5	122	G1 1/4"	G1"
1230092AUL2	92	190-2750	210-3040	220-3190	1400	1600	14	204,5	126	G1 1/4"	G1"

*Bu katalogta bulunan resim ve çizimlerin tüm hakları ZİYA USTA LTD. ŞTİ.'ye aittir. Önceden haber vermeksizin değişiklik yapma hakkı saklıdır.
* Rights of the photographs and drawings that existing in catalogue belongs to ZİYA USTA Co. Ltd. Can be changed without noticing.