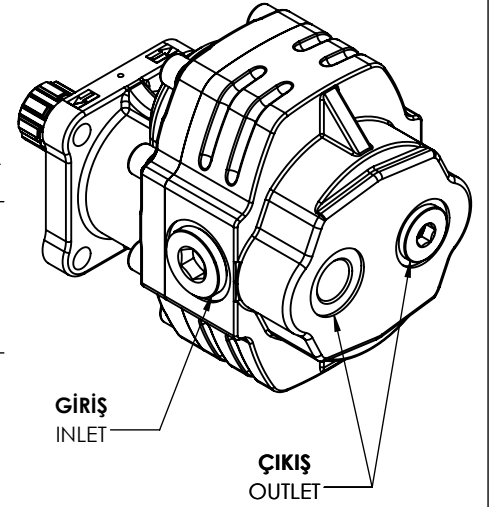
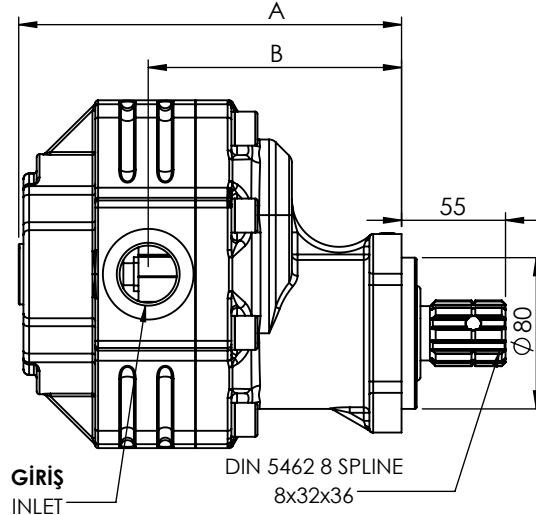
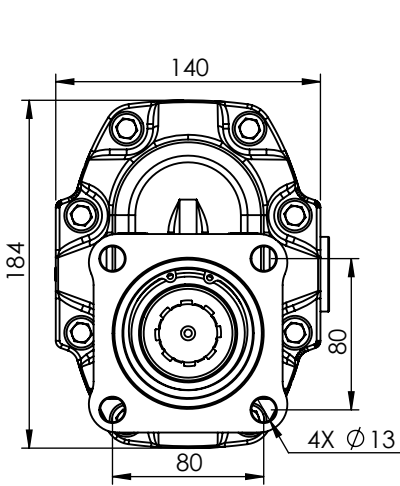


40 SERİSİ ISO ÇİFT YÖNLÜ DİŞLİ POMPALAR
40 SERIES BI-DIRECTIONAL GEAR PUMPS ISO

POMPA KODU: 1240XXXAIB3
PUMP CODE:



- **Hidrolik yağ tipi;** Yaz aylarında ISO 46, Kış aylarında ISO 32 tipi yağ önerilir.
• Hydraulic oil type; ISO 46 is recommended in summer and ISO 32 type in winter.
- **Hidrolik yağ viskozitesi;** Optimum viskozite 20-100 cSt'dir.
İdeal çalışma viskozitesi 20-40 cSt (mm²/s) aralığıdır.
• Hydraulic oil viscosity; The optimum viscosity is 20-100 cSt.
The ideal working viscosity is 20-40 cSt (mm² / s).
- **Hidrolik yağ çalışma sıcaklığı;** Sürekli çalışma sıcaklık aralığı 30 °C ile 55 °C'dir.
Maksimum çalışma sıcaklığı 80 °C Minimum çalışma sıcaklığı 20 °C.
• Hydraulic oil operating temperature; The continuous operating temperature range is 30 °C to 55 °C.
Maximum operating temperature 80 °C Minimum operating temperature 20 °C.
- **Hidrolik yağ kirliliği;** NAS 1638 sınıf 10 tipinde hidrolik yağ kullanılmalıdır.
• Hydraulic oil pollution; NAS 1638 class 10 type hydraulic oil must be used.



ÜRÜN KODU PRODUCT CODE	DEBİ DISPLACEMENT (cm ³)	MAKS. SÜREKLİ BASINÇ MAX. CONT. PRESSURE (Bar-Psi)	MAKS. KESİKLİ BASINÇ MAX. INT. PRESSURE (Bar-Psi)	MAKS. SÜREKLİ HIZ MAX. CONT. SPEED (rpm)	MAKS. KESİKLİ HIZ MAX. INT. SPEED (rpm)	AĞIRLIK WEIGHT (kg)	A (mm)	B (mm)	GİRİŞ INLET (inch)	ÇIKIŞ OUTLET (inch)
1240063AIB3	63	290-4200	315-4560	1400	1600	19	202,5	134	G1"	G3/4"
1240073AIB3	73	280-4060	300-4350	1400	1600	20	210,5	138	G1"	G3/4"
1240087AIB3	87	260-3770	280-4060	1400	1600	21	219,5	141,5	G1 1/4"	G1"
1240109AIB3	109	240-3480	260-3770	1400	1600	22,5	227,5	141,5	G1 1/4"	G1"

*Bu katalogta bulunan resim ve çizimlerin tüm hakları ZİYA USTA LTD. ŞTİ.'ye aittir. Önceden haber vermeksizin değişiklik yapma hakkı saklıdır.
* Rights of the photographs and drawings that existing in catalogue belongs to ZİYA USTA Co. Ltd. Can be changed without noticing.