

PTO IVECO 2855 KUYRUKTAN ISO
PTO IVECO 2855 REAR SIDE ISO

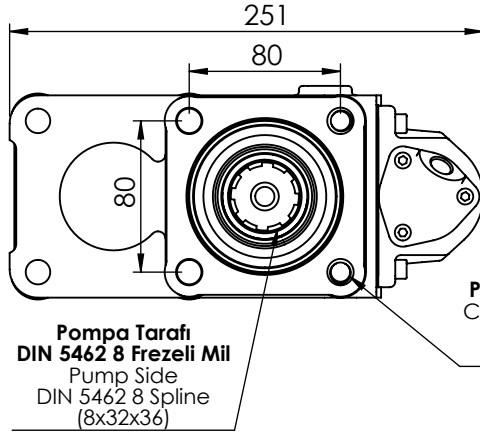
PTO KODU: 20660KOHIL
PTO CODE:



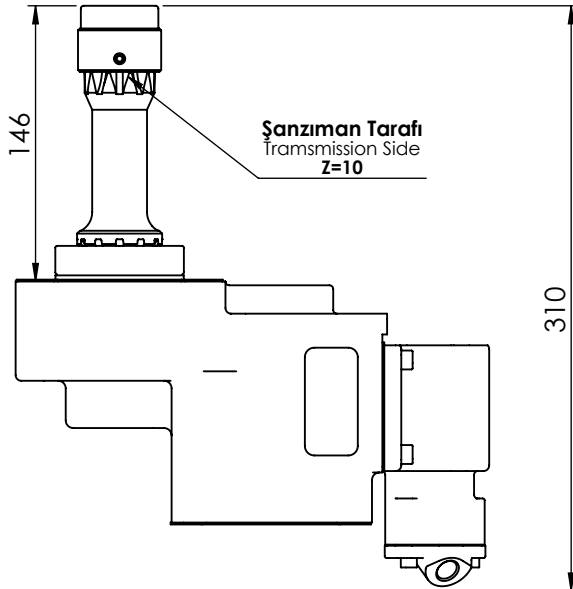
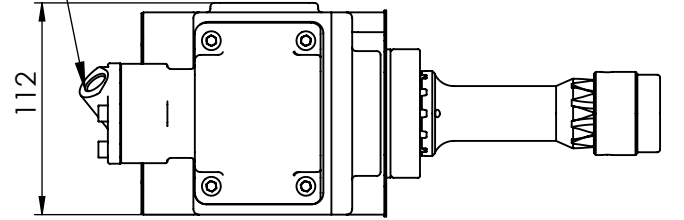
ŞANZİMAN TİPİ: SPR 2895.9/13,56
GEARBOX TYPE:

ARAÇLAR:
USED VEHICLES:

IVECO: EUROARGO-ML 120 E 24 TECTOR, EUROARGO-ML 120 E 28 TECTOR, EUROARGO-ML 130 E 24 TECTOR, EUROARGO-ML 130 E 28 TECTOR, EUROARGO-ML 150 E 24 TECTOR, EUROARGO-ML 150 E 28 TECTOR, EUROARGO-ML 180 E 24 TECTOR, EUROARGO-ML 180 E 28 TECTOR, EUROARGO 150.17, EUROARGO 170.24, EUROARGO 175.27, EUROARGO 179.24, EUROARGO ML 160 E 24, EUROARGO 190 EL 28, EUROARGO 180 E 28, EUROTECH 180 E 24, EUROTECH 180 E 27, EUROTECH 190 E 24, EUROTECH 190 E 27 MT, EUROARGO 180 E 18, EUROARGO 120 E 18, EUROARGO 180 E 25, EUROARGO 150 E 18



Pompa Bağlantısı
Connection Holes
for Pump
4x M12x1.75



ÇIKIŞ TORKU OUTPUT TORQUE	GÜÇ POWER	AKTARIM ORANI TRANSMISSION RATIO	BAĞLANTI ŞEKLİ MOUNTING TYPE	KONTROL TİPİ CONTROL TYPE	DÖNÜŞ YÖNÜ ROTATION	AĞIRLIK WEIGHT
184,2 Nm	17,9 Kw	1:1.12	Kuyruk/Rear	Pnömatik/Pneumatic	Sol/Left(ccw)	11 Kg

*Bu katalogta bulunan resim ve çizimlerin tüm hakları ZİYA USTA LTD. ŞTİ. ye aittir. Önceden haber vermeksizin değişiklik yapma hakkı saklıdır.
* Rights of the photographs and drawings that existing in catalogue belongs to ZİYA USTA Co. Ltd. Can be changed without noticing.