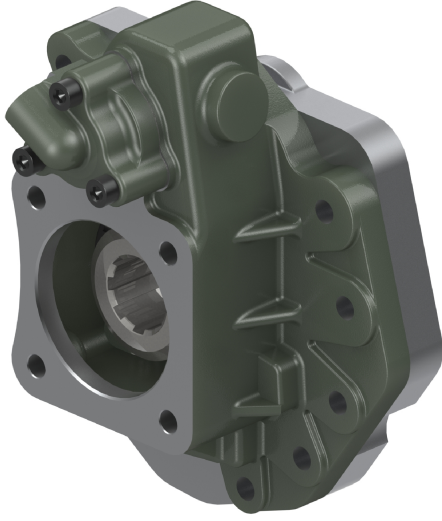


PTO MERCEDES AXOR G 100 ISO (TEK DİŞLİ)
PTO MERCEDES AXOR G 100 ISO (SINGLE GEAR)

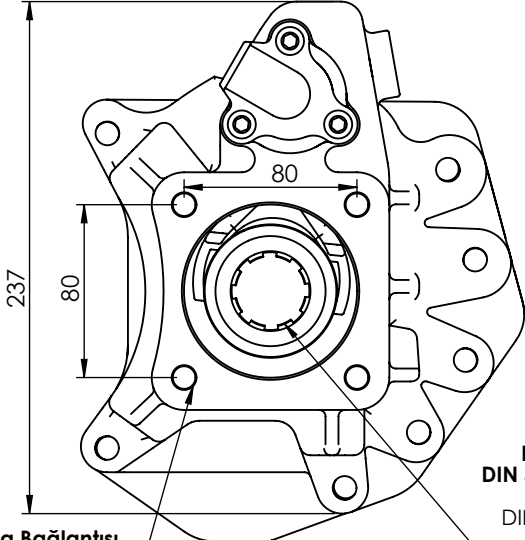
PTO KODU: 20810KOHİR
PTO CODE:



ŞANZIMAN TİPİ: G 100-12/10
GEARBOX TYPE:

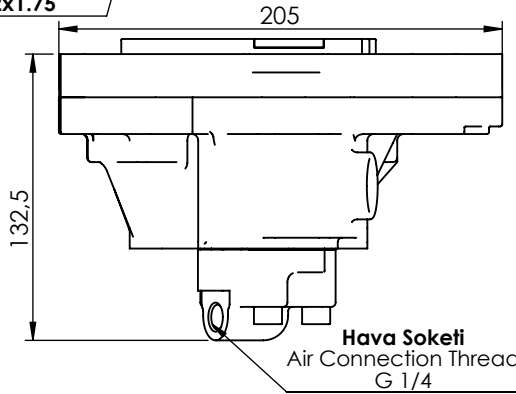
ARAÇLAR:
USED VEHICLES:

MERCEDES: ATEGO 1223, ATEGO 1523, ATEGO 1828, ATEGO 2523L, ATEGO 2528L, ATEGO 2628K, AXOR 1528, AXOR 1823, AXOR 1828, AXOR 1924, AXOR 2523, AXOR 2528, AXOR 2623, AXOR 2628, AXOR 2832, AXOR 3224, AXOR 3228, ATEGO 1323, ATEGO 1328

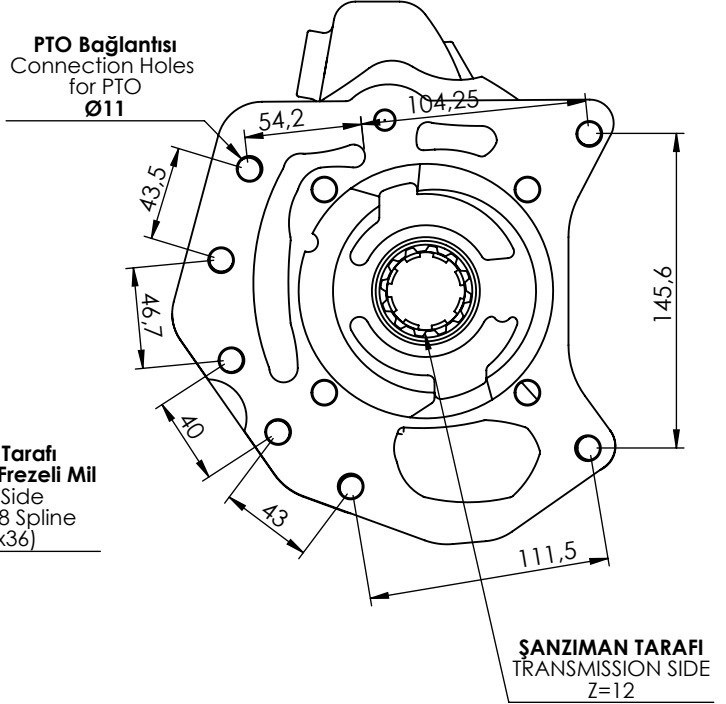


Pompa Bağlantısı
Connection Holes
for Pump
M12x1.75

Pompa Tarafı
DIN 5462 8 Frezeli Mil
Pump Side
DIN 5462 8 Spline
(8x32x36)



Hava Soketi
Air Connection Thread
G 1/4



PTO Bağlantısı
Connection Holes
for PTO
Ø11

ŞANZIMAN TARAFI
TRANSMISSION SIDE
Z=12

ÇIKIŞ TORKU OUTPUT TORQUE	GÜÇ POWER	AKTARIM ORANI TRANSMISSION RATIO	BAĞLANTI ŞEKLİ MOUNTING TYPE	KONTROL TİPİ CONTROL TYPE	DÖNÜŞ YÖNÜ ROTATION	AĞIRLIK WEIGHT
230,5 Nm	12 Kw	1:1	Kuyruk/Rear	Pnömatik/Pneumatic	Sağ/Right(cw)	8,5 Kg

*Bu katalogta bulunan resim ve çizimlerin tüm hakları ZİYA USTA LTD. ŞTİ. ye aittir. Önceden haber vermeksizin değişiklik yapma hakkı saklıdır.
* Rights of the photographs and drawings that existing in catalogue belongs to ZİYA USTA Co. Ltd. Can be changed without noticing.