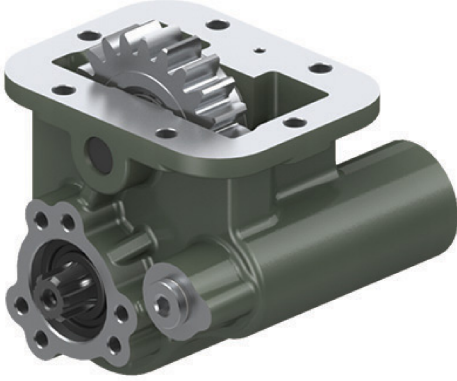


PTO KAMAZ TİP 1
PTO KAMAZ TYPE 1

PTO KODU: 21610ROHUR
PTO CODE:

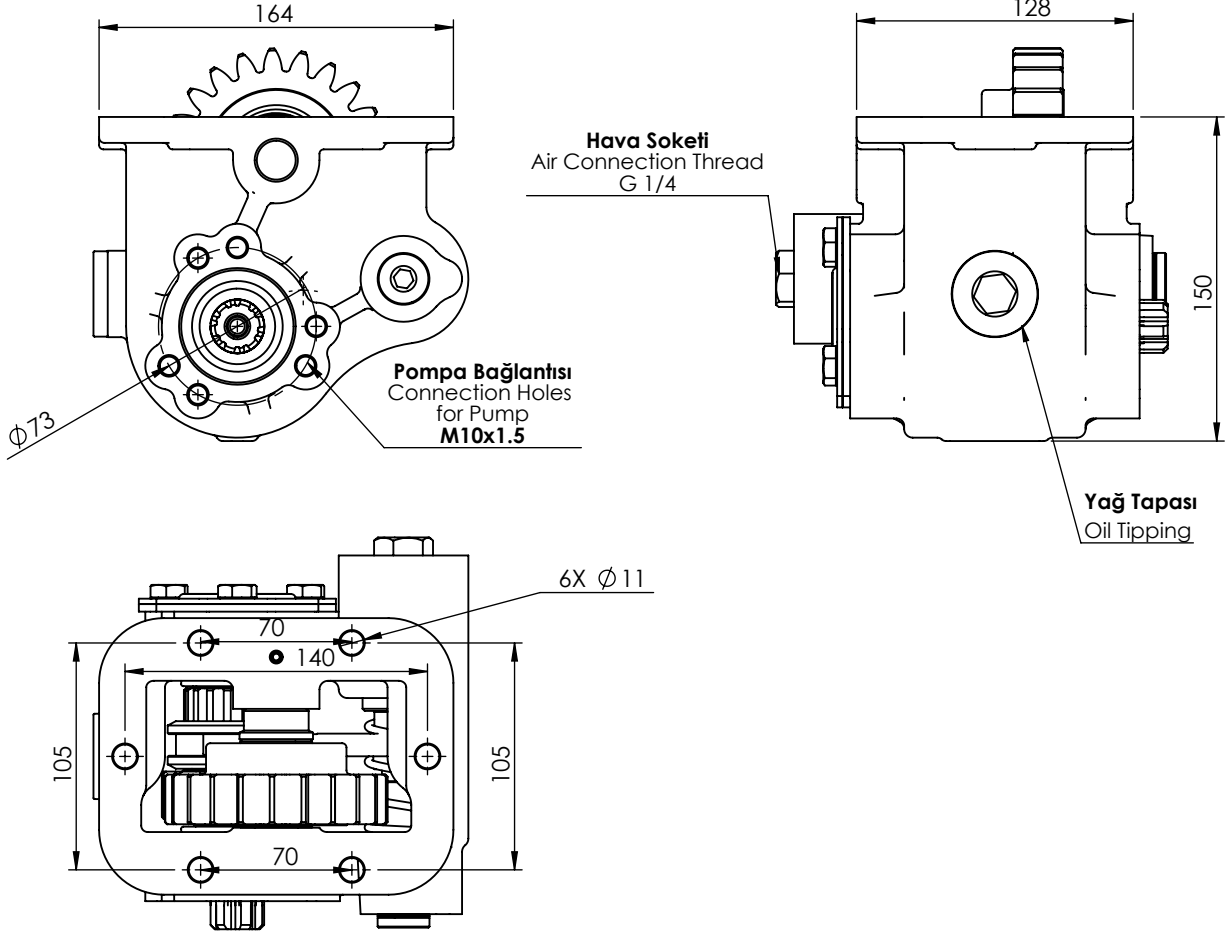


ŞANZİMAN TİPİ:
GEARBOX TYPE:

14-100 (5 MARCE), 15-100 (10 MARCE)

ARAÇLAR:
USED VEHICLES:

KAMAZ: 53228 TURBO, 5325 TURBO, 55111



ÇIKIŞ TORKU OUTPUT TORQUE	GÜÇ POWER	AKTARIM ORANI TRANSMISSION RATIO	BAĞLANTI ŞEKLİ MOUNTING TYPE	KONTROL TİPİ CONTROL TYPE	DÖNÜŞ YÖNÜ ROTATION	AĞIRLIK WEIGHT
264 Nm	16,3 Kw	1:1.57	Sağ Yandan/Right Side	Prömatik/Pneumatic	Sağ/Right(cw)	11,5 Kg

*Bu katalogta bulunan resim ve çizimlerin tüm hakları ZİYA USTA LTD. ŞTİ. ye aittir. Önceden haber vermeksizin değişiklik yapma hakkı saklıdır.
* Rights of the photographs and drawings that existing in catalogue belongs to ZİYA USTA Co. Ltd. Can be changed without noticing.