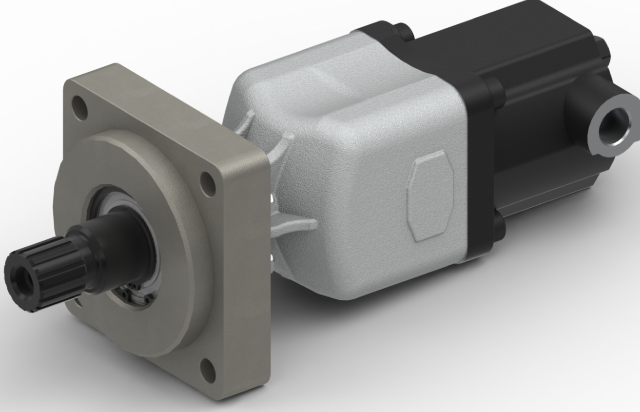
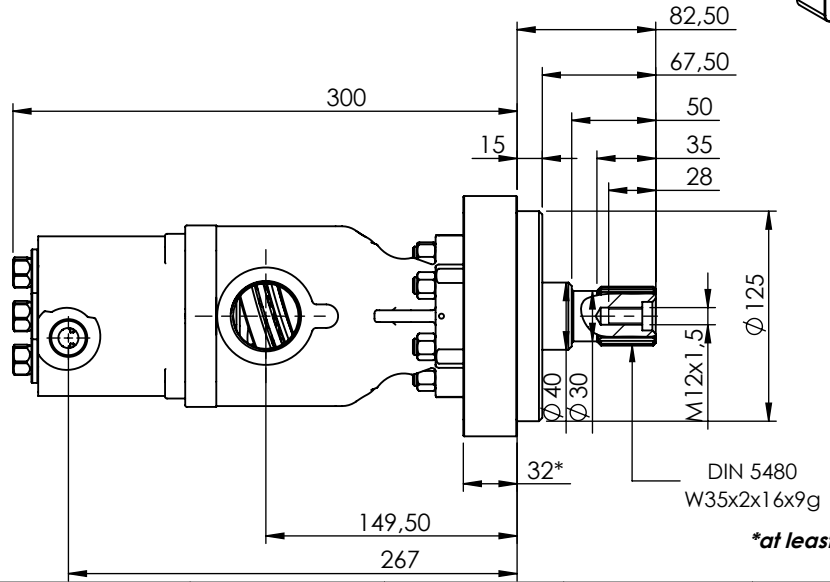
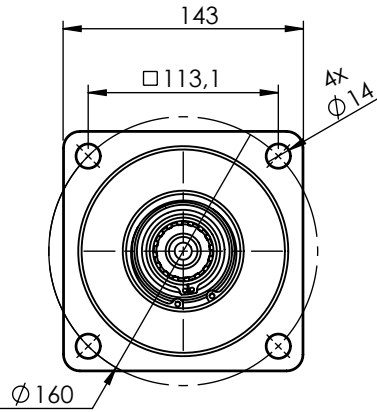
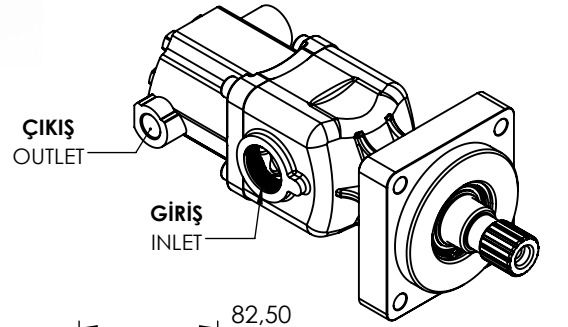


**EURO TİPİ 6 PİSTON POMPALAR**  
EURO TYPE 6 PISTONS PUMPS

**POMPA KODU:** 1106XXXxxx  
**PUMP CODE:**



- **Hidrolik yağ tipi;** Yaz aylarında ISO 46, Kış aylarında ISO 32 tipi yağ önerilir.  
• Hydraulic oil type; ISO 46 is recommended in summer and ISO 32 type in winter.
- **Hidrolik yağ viskozitesi;** Optimum viskozite 20-100 cSt'dir.  
İdeal çalışma viskozitesi 20-40 cSt (mm<sup>2</sup>/s) aralığıdır.  
• Hydraulic oil viscosity; The optimum viscosity is 20-100 cSt.  
The ideal working viscosity is 20-40 cSt (mm<sup>2</sup> / s).
- **Hidrolik yağ çalışma sıcaklığı;** Sürekli çalışma sıcaklık aralığı 30 °C ile 55 °C'dir.  
**Maksimum çalışma sıcaklığı 80 °C Minimum çalışma sıcaklığı 20 °C.**  
• Hydraulic oil operating temperature; The continuous operating temperature range is 30 °C to 55 °C.  
Maximum operating temperature 80 °C Minimum operating temperature 20 °C
- **Hidrolik yağ kirliliği;** NAS 1638 sınıf 9 tipinde hidrolik yağ kullanılmalıdır.  
• Hydraulic oil pollution; NAS 1638 class 9 type hydraulic oil must be used.



ÜRÜN KODU PRODUCT CODE	DEBİ DISPLACEMENT (cm <sup>3</sup> )	MAKS. SÜREKLİ BASINÇ MAX. CONT. PRESSURE (Bar-Psi)	MAKS. KEŞİKLİ BASINÇ MAX. INT. PRESSURE (Bar-Psi)	MAKS. ANİ BASINÇ MAX. PEAK PRESSURE (Bar-Psi)	MAKS. SÜREKLİ HIZ MAX. CONT. SPEED (rpm)	MAKS. KEŞİKLİ HIZ MAX. INT. SPEED (rpm)	AĞIRLIK WEIGHT (kg)	GİRİŞ INLET (inch)	ÇIKIŞ OUTLET (mm)
1106041AIBE	40,72	290/4205	400/5800	450/6250	1500	2200	17,5	G1 1/4"	M22x1,5
1106049AIBE	48,85	270/3915	400/5800	450/6250	1500	2200	17,5	G1 1/4"	M22x1,5
1106058AIBE	57,72	250/3625	400/5800	450/6250	1500	2200	17,5	G1 1/4"	M22x1,5

\*Bu katalogta bulunan resim ve çizimlerin tüm hakları ZİYA USTA LTD. ŞTİ.'ye aittir. Önceden haber vermeksizin değişiklik yapma hakkı saklıdır.  
\* Rights of the photographs and drawings that existing in catalogue belongs to ZİYA USTA Co. Ltd. Can be changed without noticing.