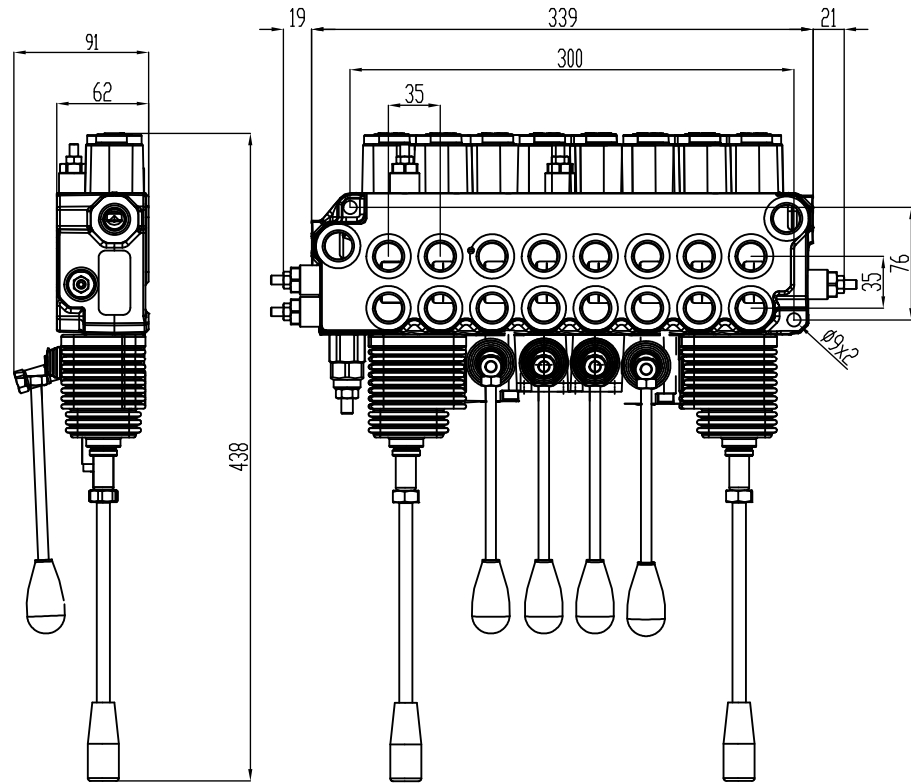


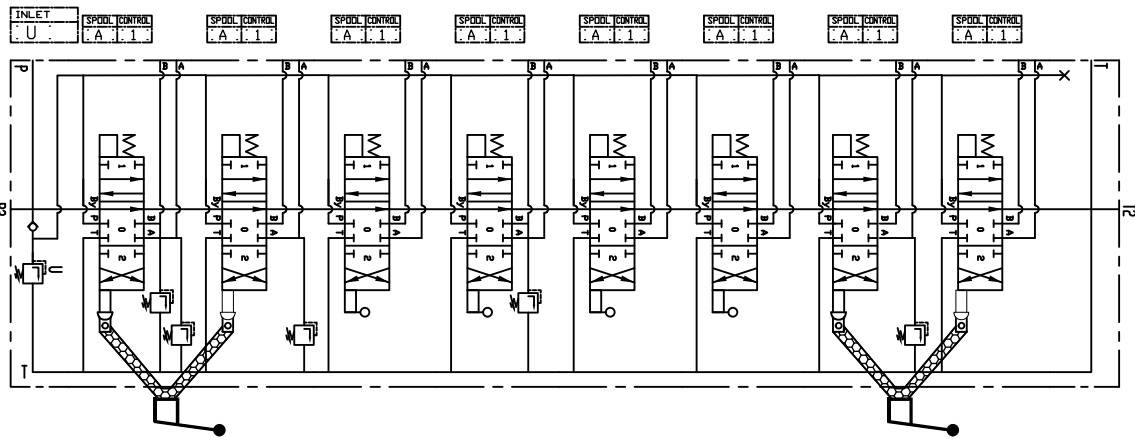
Denominazione  
Designation

BM50/8 ZB 12 GU(210) /JS(1) A1 VASAB(130)/JS(1) A1 VASA(205)/MD A1/MD A1 VASB(110)/MD A1/MD A1/JS(2) A1 VASA(180)/JS(2) A1/



SPECIFICHE TECNICHE / TECHNICAL SPECIFICATIONS		
Portata Litre Max Flow	: 60 (l/min) :	: 15,7 (gpm) :
Pressione di Lavoro Working Pressure	: 210 (bar) :	: 3045 (psi) :
Pressione Massima Max Pressure	: 320 (bar) :	: 4641 (psi) :
Temperatura di Esercizio Working Temperature Range	: -20/+60 (°C) :	: -4/+176 (°F) :
Tensione di Lavoro Working Voltage	:	--- (Vdc) :
Trattamento Superficiale Surface Protection	:	Zincato Bianco Trivalent Zinc Plating :
Massa Weight	:	XX (kg) :
FILETTATURE DELLE BOCHE / PORT THREADS		
Cod.	: A/B :	: P : T : P2 : T2 :
G	: 1/2" :	: 1/2" : 1/2" : 1/2" :

QTY	NAME	CODE-ND
1	KIT VNR BM40	560189
4	KIT SPOOL "A" BM40	560096
4	KIT SPOOL "A S/APP" BM40	560383
1	MANUAL CONTROL JS(1) BM40	802355
1	MANUAL CONTROL JS(2) BM40	802282
4	MANUAL CONTROL 40	802001
8	SPOOL CONTROL "1" 40	802001
1	RELIEF VALVE BM40	802002
5	VAS VALVE 20	802137



REV.	Data Date	Description	Approvato Approved By
Eseguito Drawn By	M.Z.	Data Date	20/05/2017
Controllato Checked By	S.Z.	Data Date	22/05/2017
Approvato Approved By	S.Z.	Data Date	22/05/2017

Via NATTA, 1 (Z.L.)  
36040 Brendola (VI)  
ITALY

Il presente disegno non può essere  
riprodotto o ceduto a terzi senza il consenso  
della bilb s.r.l.

This drawing cannot be reproduced  
or transmitted without approval of bilb s.r.l.

**bilb** hydraulic s.r.l.

Scale  
Scale  
1:1

Code  
Code  
375HYD007