

PRESA DI FORZA A COMANDO PNEUMATICO

PNEUMATIC CLUTCH POWER TAKE-OFF

CODICE PTO
PTO CODE

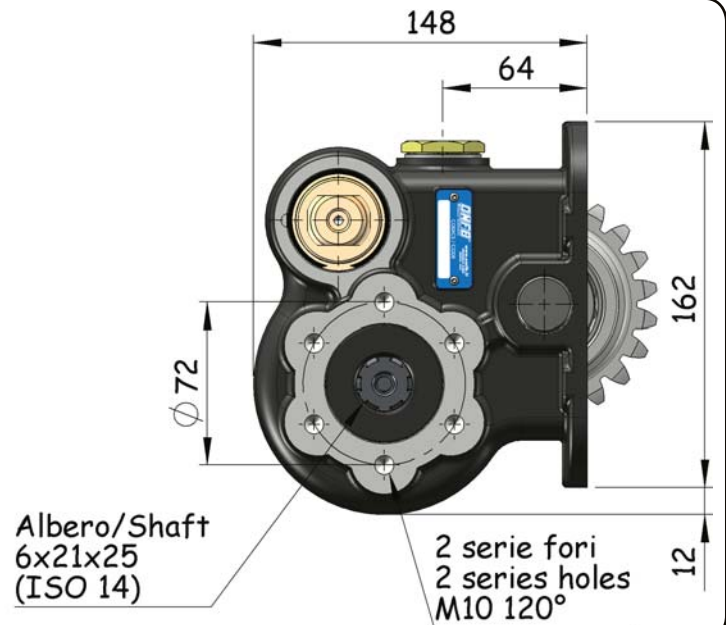
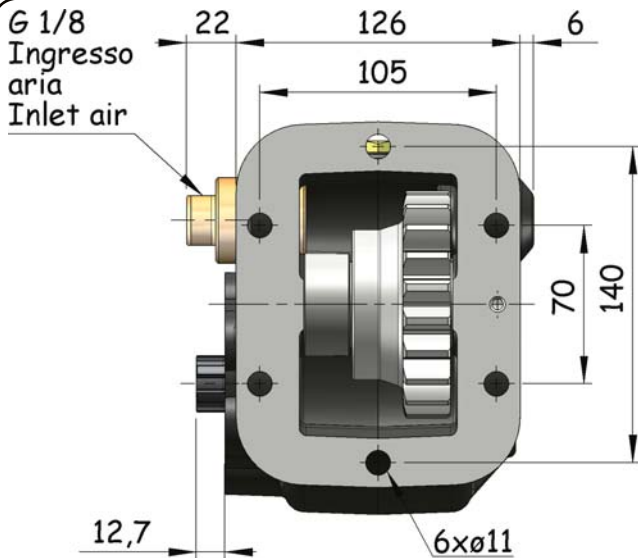
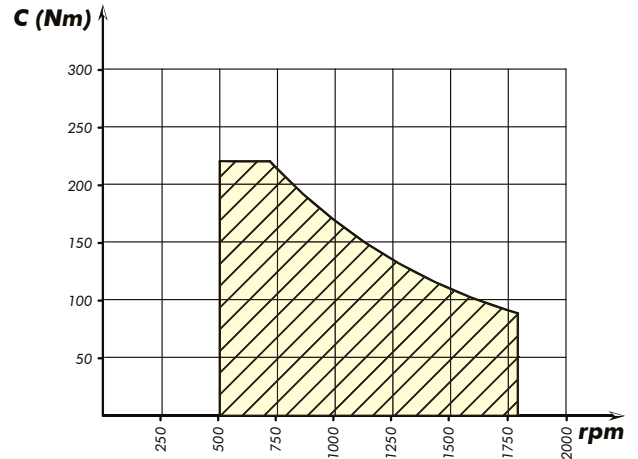
86-51

CAMBIO
GEARBOX

ZIL



DIAGRAMMA DI UTILIZZO WORKING CONDITION



Tipo cambio Gearbox	Codice PTO PTO code	Versione Version	Giri pto a 1000 giri motore Pto ratio@1000 eng.rpm	Coppia massima Max torque	Lato montaggio Mounting side	Uscita Output	Rotazione Rotation	Kit di montaggio Mounting kit	Peso Weight
ZIL 130	86-51-8135	813	rpm	Nm	Dx Right	Post. Rear	Ant. Acw	154-2-3161	Kg
ZIL 5301			625	220					
			717						

pag.1



O.M.F.B. S.p.A Hydraulic Components
We reserve the right to make any changes without notice.
Edition 2007.05 No reproduction, however partial, is permitted.
Via Cave, 7/9 25050 Provaglio d'Iseo (Brescia) Italy Tel.: +39.030.9830611
Fax: +39.030.9839207-208 Internet:www.omfb.it e-mail:info@omfb.it

COMPANY WITH
QUALITY SYSTEM
CERTIFIED BY DNV GL
= ISO 9001 =

Codice foglio: 997-286-51813 Rev.: AA

Rev.: //

Codice fascicolo: //

Data: Martedì 25 settembre 2007