



55
кН



КОРПУС ИЗ
КОВАНОЙ СТАЛИ

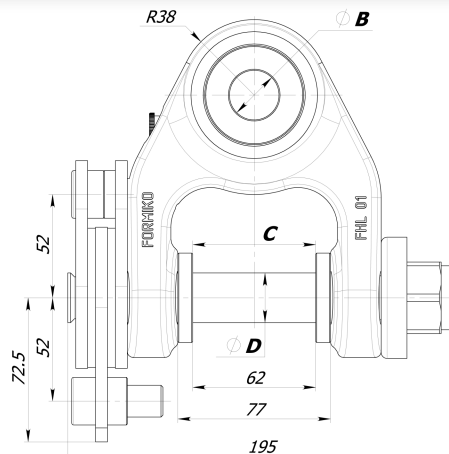
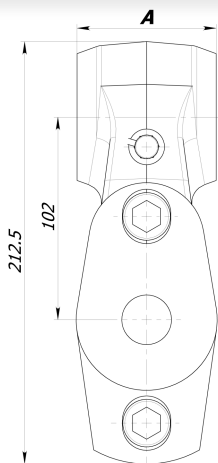
6
кг

Гаситель колебаний или подвеска с тормозами FHL 01B конструкция выдерживает нагрузки до 5.5т. Подвеска FHL 01B изготовлена из устойчивой к ударам и деформации ковальной стали. Подвески с тормозами применяются, когда требуется ограничение раскачивания груза



Гаситель (тормоз) FHL 01B верхняя часть выполнена в виде одиночной проушины и совместима с вилкой (двойной проушиной) на рукояти крана. Доступны различные верхние присоединительные размеры подвески. Все модели для рукояти типа вилка 60мм, 70мм, 80мм, . Доступны модели подвески для соединения с пальцами различных диаметров 25мм, 30мм, 35мм, 40мм, 45мм, .

Formiko гаситель (тормоз) FHL 01B совместима ротарами, имеющими одинарную проушину. Ротары с различными верхними присоединительными размерами 60мм, 73мм, варианты пальцев соединения ротатора и подвески: 25мм, 30мм,



ПОДВЕСКА FHL 01B МОНТАЖНЫЕ РАЗМЕРЫ

| A | B | C | D |
|-------------------------------|----------------|------------------------|------------------------|
| Ширина верхнего присоединения | Диаметр пальца | Ширина головы ротатора | Диаметр нижнего пальца |
| 60мм | 25мм | 60мм | 25мм |
| 70мм | 30мм | 73мм | 30мм |
| 80мм | 35мм | | |
| | 40мм | | |
| | 45мм | | |

exact.link.name **FHL 01B-A/B -C/D**

Пожалуйста, отправьте Ваш запрос на адрес sales@formiko.lv для получения дополнительной технической информации и цен

Formiko Hydraulic s 000

ул.Дзирциема, д.119, к1
LV1055 Латвийская Республика г.Рига

+371 294 49 552
+371 264 59 383
sales@formiko.lv
www.formiko.lv



РЕМОНТ И ЗАМЕНА ГИДРАВЛИКИ СЕЛЬСКОЕ СТРОИТЕЛЬСТВО РЕПЕРАТОРКА

