



45
кН



КОРПУС ИЗ
КОВАНОЙ СТАЛИ

22.5
кН



173 \square 25
мм



3/8"
BSP



250
бар



G0/GC
BSP



G0
бар



G0
бар

1200
нм

29
кг

20
л/мин

Гидравлический ротатор FHR 4.500SF является экономически выгодным решением обычно используется по сезону в лесозаготовке, в сельском хозяйстве, в дорожно-строительной отрасли, в грузоперевозках и перегрузке материалов и сырья.

Верхняя часть ротатора выполнена в виде одиночной проушины для шарнирного соединения. Крепкая и надёжная конструкция, позволяющая выдерживать перегрузки. Ширина одиночной проушины является стандартной 73мм и диаметр оси (пальца) 25мм.



FHL 01-A/B-73/25

Нижняя часть ротатора выполнена в виде квадратного фланца для непосредственного монтажа на рейфере или инструменте при помощи винтов



FHL 01B-A/B-73/25



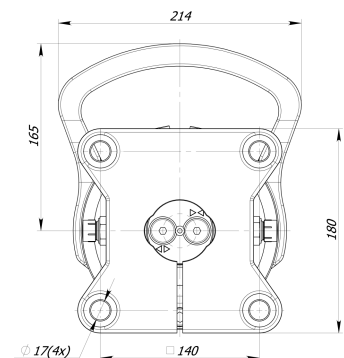
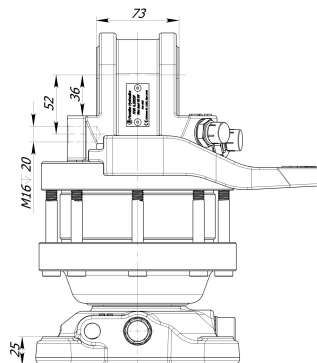
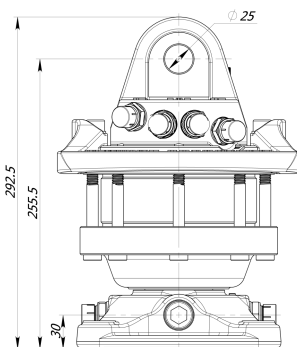
\square 140
 ϕ 17(x4)
мм



3/8"
BSP



3/8"
BSP



Пожалуйста, отправьте Ваш запрос на адрес sales@formiko.lv для получения дополнительной технической информации и цен

Formiko Hydraulic s 000

ул.Дзирциема, д.119, к1
LV1055 Латвийская Республика г.Рига

+371 294 49 552
+371 264 59 383
sales@formiko.lv
www.formiko.lv

Доступны штуцеры с метрической резьбой по запросу FHR 4.500SF



ЛЕСОЗАГОТОВКА



СЕЛЬСКОЕ ХОЗЯЙСТВО



СТРОИТЕЛЬСТВО



Данный документ сформирован автоматически на сайте www.formiko.lv 07/26/2022. Старайтесь обходиться без бумажных копий и следите за актуальностью документа!



Гидравлический ротатор FHR 4.500SF является экономически выгодным решением обычно используется по сезону в лесозаготовке, в сельском хозяйстве, в дорожно-строительной отрасли, в грузоперевозках и перегрузке материалов и сырья.



Верхняя часть ротатора выполнена в виде одиночной проушины для шарнирного соединения. Крепкая и надёжная конструкция, позволяющая выдерживать перегрузки. Ширина одиночной проушины является стандартной 73мм и диаметр оси (пальца) 25мм.



Нижняя часть ротатора выполнена в виде квадратного фланца для непосредственного монтажа на грейфере или инструменте при помощи винтов



Ротатор FHR 4.500SF конструктивно представляет собой надёжный лопастной мотор, обеспечивающий крутящий момент 1200Нм при 25МПа.



важнейшие части ротатора изготовлены из ковanej стали для обеспечения повышенной устойчивости ударным и деформирующим нагрузкам.



Ротатор FHR 4.500SF является совместимым с FHL 01-A/B-73/25 and FHL 01B-A/B-73/25 линейками подвесок.



Ротатор для транспортировки упаковывается в компактную картонную коробку размерами 340x230x240мм.



На эту продукцию предоставляем гарантию ДВА года ротатор.

Пожалуйста, отправьте Ваш запрос на адрес sales@formiko.lv для получения дополнительной технической информации и цен

Formiko Hydraulic s 000

ул.Дзирциема, д.119, к1
LV1055 Латвийская Республика г.Рига

+371 294 49 552
+371 264 59 383
sales@formiko.lv
www.formiko.lv

Доступны штуцеры с метрической резьбой по запросу FHR
4.500SF

ЛЕСОЗАГОТОВКА СЕЛЬСКОЕ ХОЗЯЙСТВО СТРОИТЕЛЬСТВО

