

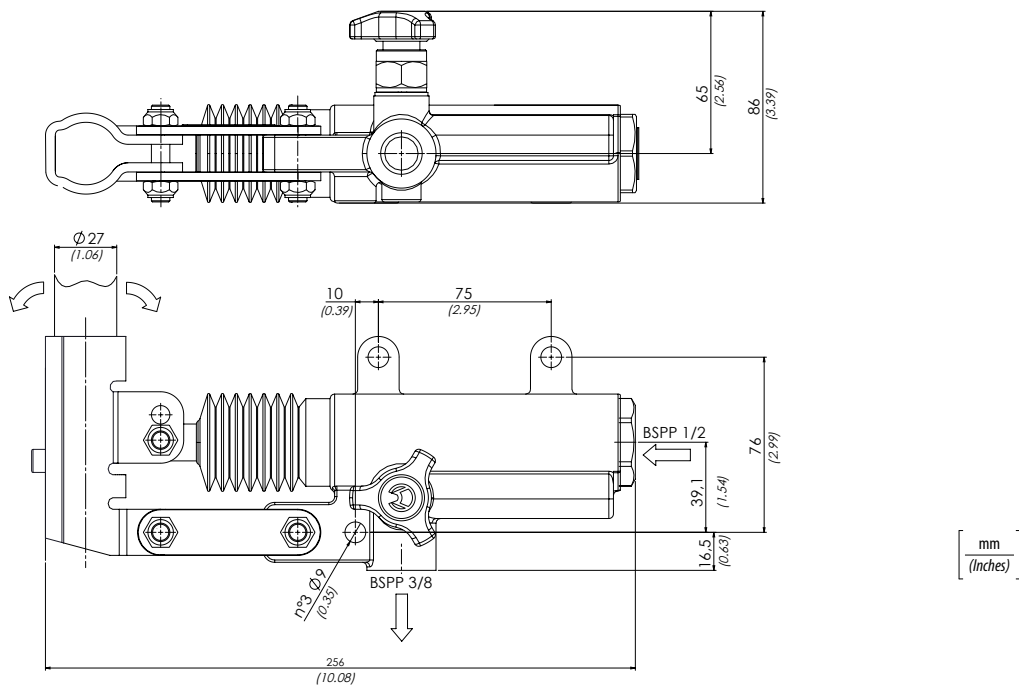
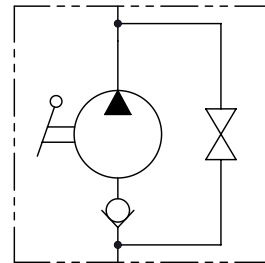


Codice ordinazione Ordering code	01 PM20	02
-------------------------------------	-------------------	----

01	Pompa a mano semplice effetto (Double pumping hand pump for single acting cylinder)	PM20
	Con soffietto (With rubber protection)	P
	Senza rubinetto di scarico con valvola di massima (Without unloading valve With relief valves)	WRV
	Senza rubinetto di scarico (Without unloading valve)	W
02	Optional	
	Con joystick (With joystick)	J
	Con leva di scarico Ø 27 mm (With unloading lever Ø 1.06 inch)	L
	Con rubinetto di scarico e valvola di massima (With drain valve and relief valve)	RRV

La pompa viene fornita con leva di azionamento L=600 mm
 The pump is supplied with acting lever 23.6 inch long

Schema idraulico - Hydraulic circuit



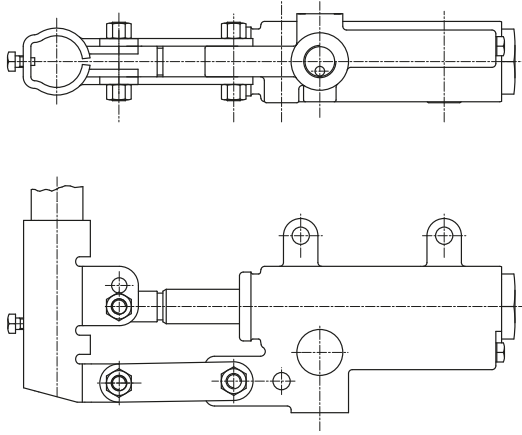
Dati tecnici - Technical data

Olio idraulico/Mineral oil	ISO 6743/4 (DIN 51524)		
Viscosità olio/Oil viscosity	15-250 mm ² /s (15 to 250 cSt)		
Classe di contaminazione max con filtro Max contamination index with filter	ISO 4406:1999 Classe 19/17/14		
Temperatura dell'olio/Oil temperature	-20°C +80°C	-4°F + 176°F	
Temperatura ambiente/Ambient temperature	-20°C +50°C	-4°F + 122°F	
È indispensabile l'utilizzo di un filtro per proteggere la valvola (filtrazione consigliata 15 µm) It is necessary a filter use to protect the valve (advised filtration 15 µm)			

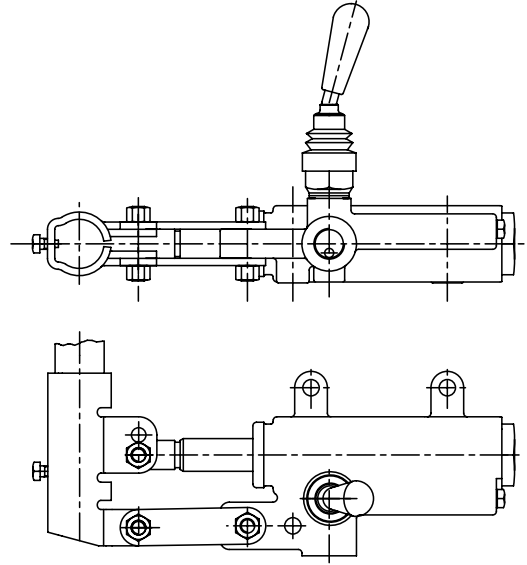
Caratteristiche tecniche - Technical characteristics

Codice Code	Cilindrata (cm ³) Displacement (in ³)	Pressione ottimale (bar) Optimal pressure (PSI)	Pressione max (bar) Max pressure (PSI)	Peso approssimativo (kg) Approx weight (lb)
PM20	20 (1.22)	150 (2175)	350 (5075)	3,4 (7.5)

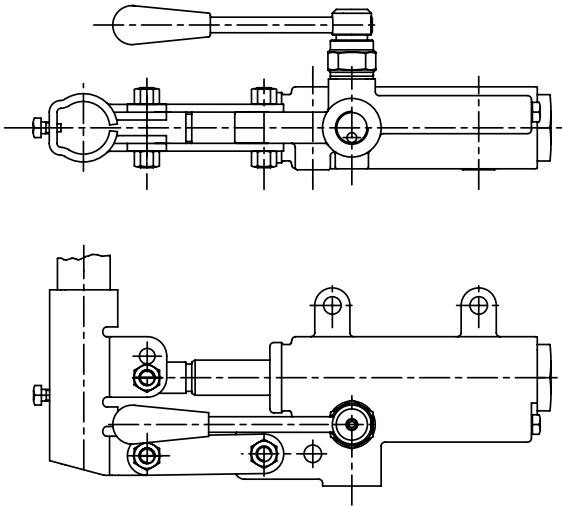
W



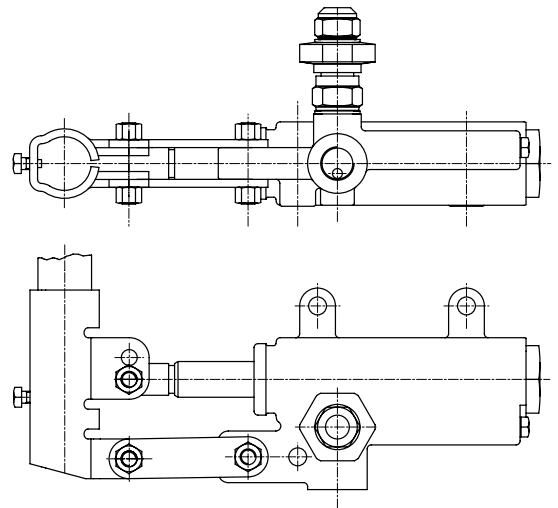
J



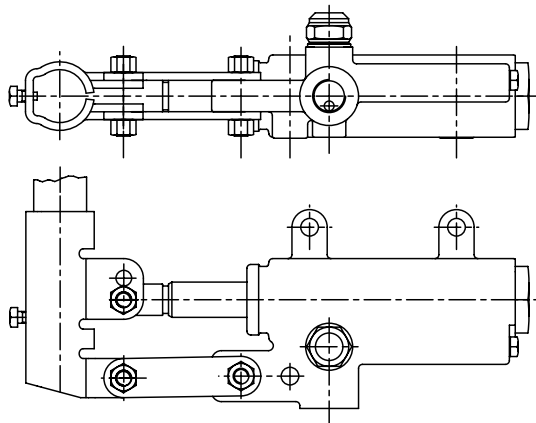
L



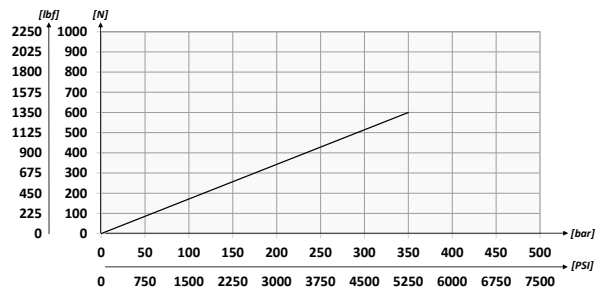
RRV



WRV



Sforzo esercitato all'estremità della leva - Effort operating at the end of the lever



Valvola di massima (Relief valve) Molla 40/350 bar Spring 580/5075 PSI Taratura Standard 100 bar (Standard Setting) 1500 psi