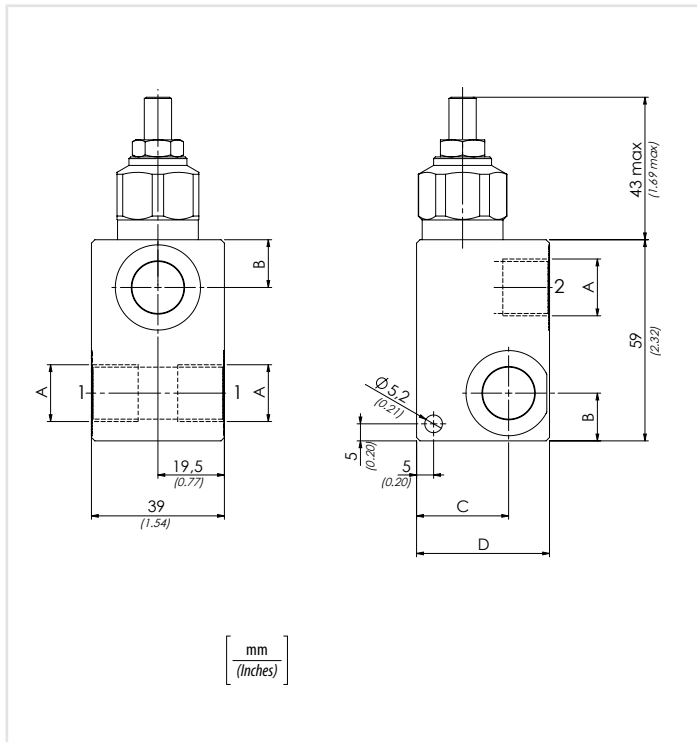
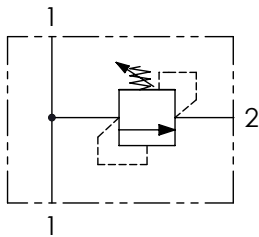




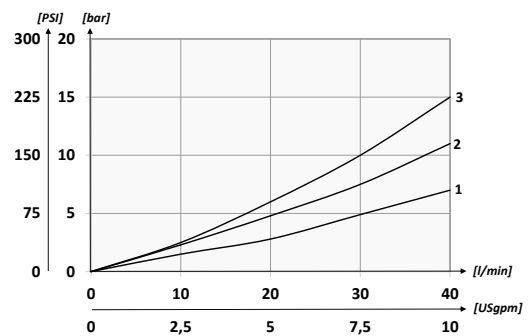
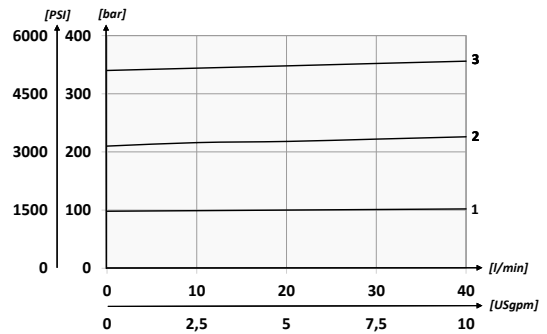
Schema idraulico - Hydraulic circuit



	01	02	03	04
Codice ordinazione Ordering code	VMDR40			

01	Valvole di massima in linea (Direct acting relief valves)		VMDR40
02	Dimensione (Size)	BSPP3/8	380
		BSPP1/2	120
03	Regolazione (Setting)	Chiave (Screw)	C
		Volantino (Handknob) Codice (Code) 81300109	V
04	Molla (Spring) 10/90 bar (145/1305 PSI) max	Incremento pressione (Press. increase) 12 bar/al giro (174 PSI/turn)	1
	Molla (Spring) 20/210 bar (290/3045 PSI) max	Incremento pressione al (Press. increase) 30 bar/al giro (435 PSI/turn)	2
	Molla (Spring) 70/350 bar (1015/5075 PSI) max	Incremento pressione (Press. increase) 65 bar/al giro (943 PSI/turn)	3

Performances



Dati tecnici - Technical data

Olio idraulico/Mineral oil	ISO 6743/4 (DIN 51524)		
Viscosità olio/Oil viscosity	15-250 mm²/s (15 to 250 cSt)		
Classe di contaminazione max con filtro Max contamination index with filter	ISO 4406:1999 Classe 19/17/14		
Temperatura dell'olio/Oil temperature	-20°C +80°C	-4°F + 176°F	
Temperatura ambiente/Ambient temperature	-20°C +50°C	-4°F + 122°F	
È indispensabile l'utilizzo di un filtro per proteggere la valvola (filtrazione consigliata 15 µm) It is necessary a filter use to protect the valve (advised filtration 15 µm)			

Caratteristiche tecniche - Technical characteristics

Codice Code	A	Portata max Max flow l/min-USgpm	Pressione max Max pressure bar/PSI	B	C	D	Peso approssimativo Approx weight kg/lb
VMDR40380	BSPP3/8	40 (10.6)	350 (5075)	14	27	39	0,51 (1.12)
				(0.55)	(1.06)	(1.54)	
VMDR40120	BSPP1/2			15	29,5	45	0,47 (1.03)
				(0.59)	(1.16)	(1.77)	