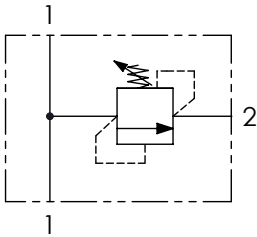
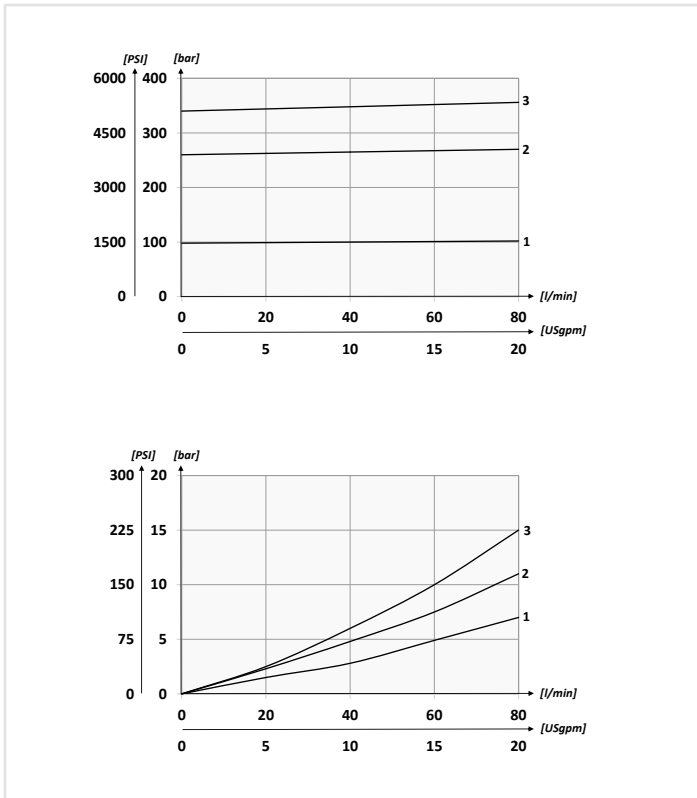




Schema idraulico - Hydraulic circuit



Performances

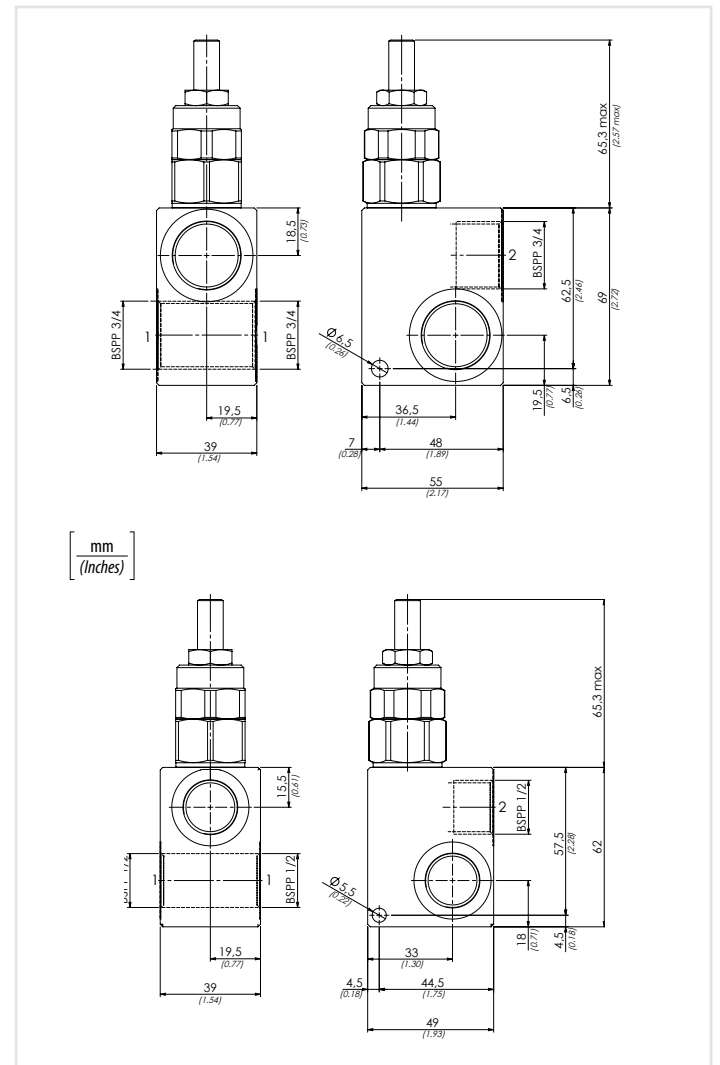


Dati tecnici - Technical data

olio idraulico/Mineral oil	ISO 6743/4 (DIN 51524)	
viscosità olio/Oil viscosity	15-250 mm ² /s (15 to 250 cSt)	
Classe di contaminazione max con filtro Max contamination index with filter	ISO 4406:1999 Classe 19/17/14	
Temperatura dell'olio/Oil temperature	-20°C +80°C	-4°F +176°F
Temperatura ambiente/Ambient temperature	-20°C +50°C	-4°F +122°F
È indispensabile l'utilizzo di un filtro per proteggere la valvola (filtrazione consigliata 15 µm) It is necessary a filter use to protect the valve (advised filtration 15 µm)		

01	02	03	04
VMDR90			

01	Valvole di massima in linea (Direct acting relief valves)		VMDR90
02	Dimensione (Size)	BSPP1/2	120
		BSPP3/4	340
03	Regolazione (Setting)	Chiave (Screw)	C
		Volantino (Handknob) Codice (Code) 81300023	V
04	Molla (Spring) 10/100 bar (145/1450 PSI) max	Incremento pressione al giro (Press. increase) 23 bar/al giro (334 PSI/turn)	1
	Molla (Spring) 20/250 bar (290/3625 PSI) max	Incremento pressione al giro (Press. increase) 40 bar/al giro (580 PSI/turn)	2
	Molla (Spring) 50/350 bar (725/5075 PSI) max	Incremento pressione al giro (Press. increase) 90 bar/al giro (1305 PSI/turn)	3



Caratteristiche tecniche - Technical characteristics

Codice Code	Portata max (l/min) Max flow (USgpm)	Pressione max (bar) Max pressure (PSI)	Peso approssimativo (kg) Approx weight (lb)
VMDR90120	80 (21.1)	350 (5075)	0,65 (1.43)
VMDR90340			1 (2.2)